

Ceník,  
technická data a rozměry modelu



Volkswagen

# Nový Touareg



# Ceník

Linie	Zdvihový objem (l)	Převodovka	Výkon kW (k)	Objednací kód	Cena s DPH
Touareg	3.0 TDI	Tiptronic 8st. autom	170/231	CR74MJTG	1 476 900
Elegance	3.0 TDI	Tiptronic 8st. autom	210/286	CR74RJHD	1 742 900
Atmosphere	3.0 TDI	Tiptronic 8st. autom	210/286	CR74RJAT	1 742 900
R-line	3.0 TDI	Tiptronic 8st. autom	210/286	CR74RJRL	1 823 900

DSG - 6stupňová nebo 7stupňová automatická převodovka s dvojitou spojkou s možností manuálního řazení.

4Motion - pohon všech kol. BMT - motor se sníženou spotřebou. \*Spotřeba v kg/100 km. Ceny všech modelů jsou v Kč včetně 21% DPH.

Veškeré údaje obsažené v tomto ceníku mají pouze informativní charakter. Od data předání do tisku nebo uveřejnění na internetu mohlo dojít k úpravám.

Fotografie mohou zobrazovat i příslušenství nebo zvláštní výbavu, která není součástí dané zvolené specifikace vozidla. Pro aktuální informace o cenách, výbavě, akčních modelech či možnosti kombinací jednotlivých mimořádných výbav se obraťte na naše autorizované prodejce, jejichž seznam naleznete na našich stránkách [www.volkswagen.cz](http://www.volkswagen.cz).

Volkswagen si vyhrazuje právo uskutečňovat v průběhu výroby změny proti provedením zde uvedeným.

# Sériová výbava

## Touareg

- 12l nádrž pro SCR
- 12V zásuvka vpředu
- 17" kotoučové brzdy vpředu
- 17" kotoučové brzdy vzadu
- 18" kola z lehkých slitin "Cascade" 8J x 18 pneumatiky 235/65 R18
- 3 tříbodové bezpečnostní pásy vpředu výškové nastavení zvuková a světelná výstraha při nezapnutí
- 3 tříbodové bezpečnostní pásy vzadu
- 8 reproduktorů
- ACC - automatická regulace odstavu od vpředu jedoucího vozu s omezovačem "stop & go" s omezovačem rychlosti
- Airbagy boční airbagy vpředu hlavové airbagy vpředu a vzadu
- Akustické a grafické upozornění nepřipnutých pásů vpředu a vzadu
- Akustický parkovací systém Parkpilot zvuková signalizace dopředu i dozadu zobrazení situace na displeji rádia
- App-Connect + Volkswagen Media Control propojení smartphone s infotainmentem vozu (rádio, navigace) CarPlay a Android Auto nejsou podporovány v ČR seznam telefonů aktuálně podporujících Mirrorlink 1.1 je na Mirrorlink.com
- Automatická klimatizace Climatronic automatická regulace 2zónová teplotní regulace
- Automatická uzávěrka diferenciálu Torsen
- Automatický spínač světlometů Denní svícení
- Centrální zamykání s bezpečnostní pojistkou a dálkovým ovládáním 2 dálkové klíče bez alarmu
- Čelní airbagy vpředu u spolujezdce s možností deaktivace
- Čelní sklo tepelně izolující reflektující infračervené záření
- Dvě opěrky hlavy vpředu, tři vzadu (zásuvné)
- Dvoutónový klakson
- eCall & bCall
- Elektromechanická parkovací brzda s funkcí Auto Hold asistent pro rozjezd do kopce
- Emise splňující EU6 normu
- Front Assist
- Hliníkový dekor "Cortina Silber" dekor přístrojové desky dekor předních dveří

## Touareg

- Isofix příprava pro upevnění dvou dětských sedaček na zadních vnějších sedadlech 2x TopTether s logem na vnějších sedadlech 1x TopTether bez loga uprostřed
- Koncové mlhové světlo
- Kontrola tlaku vzduchu v pneumatikách přímé měření
- Lane Assist systém pro udržování vozu v jízdním pruhu
- Látkové čalounění "Graphite"
- Loketní opěrka vpředu
- Make-up zrcátka ve slunečních clonách s osvětlením
- Multifunkční 3ramenný volant v kůži možnost řazení pod volantem hlavice řadicí páky v kůži s hliníkovou dekorací
- Nárazníky a vnější zpětná zrcátka v barvě vozu
- Navigace "Discover Pro" 9,2" obrazovka
- Nekuřácké provedení 12V zásuvka vpředu
- Objem palivové nádrže cca 75 l
- Ochrana před natankováním špatného paliva
- Označení "Touareg" na víku zavazadlového prostoru
- Palubní literatura v českém jazyce
- Palubní počítač "Premium" 7" barevný multifunkční ukazatel
- Podlaha zavazadlového prostoru textilní
- Povinná výbava Výstražný trojúhelník Lékárnička (dle německé normy)
- Přední sedadla výškově nastavitelná odkládací kapsy na zadní straně
- Přídavné elektrické vzduchové topení (pouze pro TDI)
- Přístrojová deska elektronický tachometr počítadlo celkových a denních kilometrů otáčkoměr
- Přívod čerstvého vzduchu do interiéru filtrace přes aktivní uhlí
- Rozpoznávání dopravních značek
- Security & Service a Car-Net "Guide & Inform" funkčnost 3 roky
- Servořízení
- Sloupek řízení vertikálně nastavitelný (manuálně) horizontálně nastavitelný (manuálně)
- Start-Stop systém rekuperace kinetické energie při brždění
- Statické LED světlometry LED denní svícení
- Středová konzole kombinace černé matné a stříbrné
- Střešní podélný nosič černý

## Touareg

- Světlo do špatného počasí alternativa za "Mlhové světlometry"
- Systém rozpoznání chodce s rozšířenou ochranou Aktivní kapota
- Systém sledování únavy řidiče
- Telefonní rozhraní bluetooth
- Textilní koberečky vpředu a vzadu
- Tire mobility set 12V kompresor lepící hmota vč. sady nářadí
- Tísňové volání tato služba je poskytována na základě stlačení tlačítka "SOS" po dobu delší než 3 sek. umožňuje telefonickou hlasovou péči do chvíle, než dorazí potřebná pomoc Hlasová péče je poskytována v 10ti evropských jazycích. (němčina, angličtina, francouzština, italština, holandská, polština, portugalština, švédština, španělština a čeština)
- Tónovaná skla v zeleném odstínu
- USB pro připojení iPhone/iPod
- Vnější zpětné zrcátko na straně spolujezdce konvexní
- Vnější zrcátka elektricky nastavitelná, sklopná a vyhřívána na straně řidiče asferická
- Volba profilu jízdy
- Zadní sedadlo asymetricky dělené sklopné
- Zadní světlometry s LED technologií základní

## Elegance navíc oproti výbavě Touareg

- 18" kola z lehkých slitin "Concordia" 8J x 18 pneumatiky 235/65 R18
- Bezpečnostní šrouby kol
- Design paket "Aluminium" doplňkové osvětlení uvnitř vozu designová koncovka výfukové soustavy dekorace interiéru vozu "Aluminium" ocelový ochranný kryt nakládací hrany chromované lišty bočních oken mřížka chladiče "Chrom & Style" nástupní lišty z oceli
- Hliníkový dekor "Kartáčovaný hliník 45°" dekor přístrojové desky dekor předních dveří
- Kryt zavazadlového prostoru elektricky samočinný
- Střešní podélný nosič stříbrně eloxovaný černá patka nosiče
- Trysky ostřikovačů čelního skla automaticky vyhřívané

# Sériová výbava

## Atmosphere navíc oproti výbavě Elegance

- 18" kola z lehkých slitin "Cordova" 8J x 18 pneumatiky 235/65 R18
- Dekor z ušlechtilého dřeva "Olivesche" s otevřenými póry dekor přístrojové desky dekor předních dveří
- Design paket "Atmosphere" doplňkové osvětlení uvnitř vozu designová koncovka výfukové soustavy dekorace interiéru vozu jasanové dřevo ocelový ochranný kryt nakládací hrany chromované lišty bočních oken mřížka chladiče "Chrom & Style" nástupní lišty z oceli

## R-line navíc oproti výbavě Atmosphere

- 20" kola z lehkých slitin "Braga" 9J x 20 pneumatiky 285/45 R20 leštěné
- Hliníkový dekor "Silver Wave" dekor přístrojové desky dekor předních dveří
- R-Line "Exteriér & Interiér" Pedály z ušlechtilé oceli Multifunkční 3ramenný vyhřívaný, kožený volant s možností ovládní řazení automatické převodovky Tiptronic s logem R-Line Dekorace v hliníku nástupní lišty z ušlechtilé oceli s logem R-Line vykládání přístrojové desky, horní části středové konsoly a dveří v designu "Aluminium"

## Příplatková výbava

Obj. kód	Výbava	Touareg	Elegance	Atmosphere	R-line	Cena bez DPH	Cena v Kč vč. 21% DPH
W74	<b>"Connectivity Paket"</b> 2x USB (podporující iPhone); Telefonní rozhraní "Business"; Indukční nabíjecí stanice	o	o	o	o	15 124	18 300
WCP	<b>"Connectivity Paket"</b> 2x USB (podporující iPhone); Telefonní rozhraní "Business"; Indukční nabíjecí stanice	o	o	o	o	15 124	18 300
Z30	<b>"Innovision Cockpit"</b> 15" display Infotainmentu; rozlišení (1920x1020 Pixelů); natočené k řidiči; 12" Digital Cockpit; rozlišení (1920x720 Pixelů); Telefonní rozhraní "Business"; Indukční nabíjecí stanice	o	-	-	-	66 033	79 900
		-	o	o	o	68 182	82 500
PJE	<b>19" kola z lehkých slitin "Esperance"</b> 8,5J x 19; pneumatiky 255/55 R19	-	o	o	-	18 678	22 600
		o	-	-	-	24 132	29 200
PJD	<b>19" kola z lehkých slitin "Sebring"</b> 8,5J x 19; pneumatiky 255/55 R19	-	o	o	-	18 678	22 600
		o	-	-	-	24 132	29 200
PJC	<b>19" kola z lehkých slitin "Tirano"</b> 8,5J x 19; pneumatiky 255/55 R19	-	o	o	-	18 678	22 600
		o	-	-	-	24 132	29 200
PJ4	<b>20" kola z lehkých slitin "Braga"</b> 9J x 20; pneumatiky 285/45 R20; černé leštěné	-	-	-	o	0	0
		o	-	-	-	48 099	58 200
PJF	<b>20" kola z lehkých slitin "Montero"</b> 9J x 20; pneumatiky 285/45 R20	-	o	o	-	37 190	45 000
		o	-	-	-	42 645	51 600
PJ2	<b>20" kola z lehkých slitin "Nevada"</b> 9J x 20; pneumatiky 285/45 R20; leštěné	o	o	o	-	42 645	51 600
PJ5	<b>21" kola z lehkých slitin "Suzuka"</b> 9,5J x 21; Pneumatiky 285/40 R21 109Y XL; Lakování "Dark Graphite"	-	-	-	o	18 595	22 500
		o	o	o	-	61 240	74 100
PJ6	<b>21" kola z lehkých slitin "Suzuka"</b> 9,5J x 21; Pneumatiky 285/40 R21 109Y XL; Černě lakované	-	-	-	o	18 595	22 500
		o	o	o	-	61 240	74 100
PAA	<b>Airbag Plus</b> kolenní airbag na straně řidiče; boční airbagy pro vnější sedadla v druhé řadě; boční a hlavové airbagy vpředu	o	o	o	o	13 140	15 900

## Příplatková výbava

Obj. kód	Výbava	Touareg	Elegance	Atmosphere	R-line	Cena bez DPH	Cena v Kč vč. 21% DPH
W11 WLB WB2 PTD PSA 4D3 9AE	<b>Akční paket "Comfort"</b> Potahy v kůži "Vienna"; Paket Paměť - Memory paket; Paket Světla a výhled II; Vzduchové pérování "Air & Steering"; Klimatizovaná přední sedadla; Rozšíření sériové 2zónové klimatizace	-	o	o	o	120 165	145 400
7AL	<b>Alarm s ostrahou interiéru</b> senzor naklonění vozu; Back-up-Horn houkačka	o	-	-	-	13 636	16 500
W12 PHL PLP PEV	<b>Asistenční akční paket</b> 90l palivová nádrž + 24 l nádrž AdBlue; IQ.Light - LED světlomety "Matrix"; Easy Open s alarmem	-	o	o	o	46 281	56 000
PF8	<b>Asistenční paket řidiče "Plus"</b> asistent popojíždění v koloně; Emergency Assist; asistent vjezdu do křižovatky; PreCrash +; Lane Assist; Side Assist	o	o	o	o	19 421	23 500
ONA	<b>Bez označení modelu vzadu</b>	o	o	o	o	0	0
1PD	<b>Bezpečnostní šrouby kol</b>	o	-	-	-	744	900
4KF	<b>Boční skla vzadu a zadní sklo zatmavené</b> až 82% absorpce světla	o	o	o	o	10 992	13 300
3GM	<b>Cargo paket I</b> Fixační sada s kolejničkami; Popruh; Teleskopická tyč; 4 posuvné úchyty; Variabilní podlaha	o	o	o	o	7 686	9 300
3GH	<b>Cargo paket II.</b> Fixační sada s kolejničkami; Popruh; Teleskopická tyč; 4 posuvné úchyty; Variabilní podlaha	o	o	o	o	9 917	12 000
P00	<b>Čalounění stropu v černé</b>	-	o	-	o	6 033	7 300
PNT	<b>Čalounění stropu v černé</b>	-	-	o	-	6 033	7 300
VC2	<b>Dálkové ovládání vrat garáže pevně integrované ve střešní konzole</b> programovatelné	o	o	o	o	6 529	7 900
PA1	<b>Dekorace - dřevo "Silver Birch"</b> bílé ambientní osvětlení; dekorace přístrojové desky; dekorace obložení dveří vpředu	o	-	-	-	16 612	20 100
PA2	<b>Dekorace - dřevo "Walnuss"</b> bílé ambientní osvětlení; dekorace přístrojové desky; dekorace obložení dveří vpředu	o	-	-	-	16 612	20 100
5TV	<b>Dekor z ušlechtilého dřeva "Birch"</b> dekor přístrojové desky; dekor předních dveří	-	o	-	-	8 264	10 000

## Příplatková výbava

Obj. kód	Výbava	Touareg	Elegance	Atmosphere	R-line	Cena bez DPH	Cena v Kč vč. 21% DPH
7TD	Dekor z ušlechtilého dřeva "Walnuss" s otevřenými póry; dekor přístrojové desky; dekor předních dveří	-	-	o	-	8 264	10 000
QV3	Digitální radiopřijímač (DAB +) (navíc k analogovému)	o	o	o	o	4 380	5 300
1G1	Dojezdové rezervní kolo	o	o	o	o	7 273	8 800
5W0	Dva příčné nosníky stříbrně eloxované uzamykatelné; dodávané s úložným vakem	-	o	o	o	4 959	6 000
		o	-	-	-	7 686	9 300
PEV	Easy Open s alarmem otevírání zavazadlového prostoru pohybem nohy pod zadním nárazníkem; dveře zavazadlového prostoru s elektrickým otevíráním a zavíráním; zakrytí zavazadlového prostoru, stahovatelné a odjímatelné s elektrickým odjištěním otevírání; dveře zavazadlového prostoru s dálkovým odjištěním; otevírání a zamykání "Keyless Access" s alarmem	-	o	o	o	25 207	30 500
		o	-	-	-	44 876	54 300
PEH	Elektrické otevírání a zavírání kufru el. otevírání a zavírání víka zavazadlového prostoru, včetně servodovírání (dálkově ovládané)	o	-	-	-	19 669	23 800
6A7	Hasicí přístroj pod sedadlem spolujezdce; 1 kg množství hasiva; odpadá schránka pod sedadlem spolujezdce	o	o	o	o	3 636	4 400
KS1	Head-up-Display Plus promítání informací na čelní sklo	o	o	o	o	28 430	34 400
PLP	IQ.Light LED světlomety využívající technologii "LED Matrix"; dynamické LED světlomety; LED denní svícení; Zadní LED světlomety s dynamickým odbočovacím světlem	o	o	o	o	40 909	49 500
\$11 4D5	Klimatizovaná a masážní přední sed. vks. perforované potahy; v kombinaci s Akční paket "Comfort"	-	o	o	o	11 653	14 100
4D5	Klimatizovaná a masážní přední sedadla perforované potahy	o	o	o	o	27 603	33 400
4D3	Klimatizovaná přední sedadla perforované potahy	o	o	o	o	15 950	19 300
\$11 WLC	Kožené čalounění "Savona" ergoComf. vks. středy sedadel a vnitřní části bočního vedení v kůži "Savona"; ergonomická přední sedadla ergoComfort; odjištění zadních sedadel ze zavazadlového prostoru; výplně dveří; vyhřívání předních sedadel; zadní loketní opěrka; pneumaticky nastavitelné přední bederní opěrky; vyhřívání trysky ostřikovačů čelního skla; v kombinaci s Akční paket "Comfort"	-	o	o	o	16 529	20 000
WLC	Kožené čalounění "Savona" ergoComfort středy sedadel a vnitřní části bočního vedení v kůži "Savona"; ergonomická přední sedadla ergoComfort; odjištění zadních sedadel ze zavazadlového prostoru; výplně dveří; vyhřívání předních sedadel; zadní loketní opěrka; pneumaticky nastavitelné přední bederní opěrky; vyhřívání trysky ostřikovačů čelního skla	-	o	o	o	47 190	57 100

## Příplatková výbava

Obj. kód	Výbava	Touareg	Elegance	Atmosphere	R-line	Cena bez DPH	Cena v Kč vč. 21% DPH
WLA	<b>Kožené čalounění "Vienna"</b> středy sedadel a vnitřní části bočního vedení v kůži "Vienna"; výplně dveří; vyhřívání předních sedadel; zadní loketní opěrka; přední bederní opěrky	o	-	-	-	54 463	65 900
WLB	<b>Kožené čalounění "Vienna" ergoComfort</b> středy sedadel a vnitřní části bočního vedení v kůži "Vienna"; ergonomická přední sedadla ergoComfort; odjištění zadních sedadel ze zavazadlového prostoru; výplně dveří; vyhřívání předních sedadel; zadní loketní opěrka; pneumaticky nastavitelné přední bederní opěrky	- o	o -	o -	o -	30 661 85 041	37 100 102 900
9JB	<b>Kuřácké provedení</b> popelník a zapalovač vpředu	o	o	o	o	1 074	1 300
8G1	<b>Light Assist</b> automatické přepínání mezi dálkovým a potkávacím světlem dle provozu v protisměru	o	o	o	o	3 471	4 200
2ZD	<b>Multifunkční 3ramenný volant v kůži</b> možnost řazení pod volantem; hlavice řadicí páky v kůži; s hliníkovou dekorací; vyhříváný	o	o	o	-	4 380	5 300
9R1	<b>Night Vision (Asistent nočního vidění)</b> Infračervená kamera vpřední části vozu; vyznačení osob/zvěře žlutě, nebo červeně před vozidlem v "Digital Cockpit"	o	o	o	o	39 835	48 200
PHL	<b>Objem palivové nádrže 90 l</b> 24 l nádrž pro SCR	-	o	o	o	2 149	2 600
PSM	<b>Offroad Paket</b> ochrana hnacího agregátu; 24l nádrž pro SCR; 90l palivová nádrž	o	o	o	o	13 471	16 300
\$12 PSM	<b>Offroad Paket vks.</b> ochrana hnacího agregátu; 24l nádrž pro SCR; 90l palivová nádrž; v kombinaci s "Asistenční akční paket"	o	o	o	o	11 322	13 700
3Y4	<b>Ochranná sluneční roleta</b> na oknech mezi "B" a "C" sloupkem	o	o	o	o	6 198	7 500
8X1	<b>Ostřikovače světlometů</b>	o	o	o	o	5 868	7 100
\$12 8X1	<b>Ostřikovače světlometů vks.</b> v kombinaci s "IQ.Light"	o	o	o	o	0	0
PA4	<b>Paket Ambiente Plus</b> barevné osvětlení dveří; osvětlení prostoru pro nohy vpředu; iluminační lišty na dekoru dveří; nástupní a výstražné osvětlení ve všech dveřích	o	o	o	-	7 686	9 300
PA5	<b>Paket Ambiente Plus</b> barevné osvětlení dveří; osvětlení prostoru pro nohy vpředu; iluminační lišty na dekoru dveří; nástupní a výstražné osvětlení ve všech dveřích	-	-	-	o	7 686	9 300



## Příplatková výbava

Obj. kód	Výbava	Touareg	Elegance	Atmosphere	R-line	Cena bez DPH	Cena v Kč vč. 21% DPH
WB3	<b>Paket Paměť 2 - Memory paket</b> vnější zrcátka elektricky sklopná, nastavitelná a samostatně vyhřívaná, s Memory funkcí; přední sedadla s Memory funkcí; elektricky nastavitelný sloupek volantu	o	o	o	o	22 727	27 500
\$11 WB3	<b>Paket Paměť 2 - Memory paket vks.</b> vnější zrcátka elektricky sklopná, nastavitelná a samostatně vyhřívaná, s Memory funkcí; přední sedadla s Memory funkcí; elektricky nastavitelný sloupek volantu; v kombinaci s "Akční paket Comfort"	-	o	o	o	18 347	22 200
WB2	<b>Paket Paměť - Memory paket</b> vnější zrcátka elektricky sklopná, nastavitelná a samostatně vyhřívaná, na straně řidiče s Memory funkcí; sedadlo řidiče s Memory funkcí; přední sedadla elektricky nastavitelná	o	o	o	o	4 380	5 300
VW5	<b>Paket Skla</b> boční okna vzadu a zadní okno ztmavené; až 82% absorpce světla; vrstvená bezpečnostní skla snižující průnik hluku do vozu	o	o	o	o	31 240	37 800
PTC	<b>Paket Světla a výhled I</b> dvojitě sluneční clony u řidiče i spolujezdce; funkce Coming Home a Leaving Home; osvětlení okolí ve vnějších zpětných zrcátkách; vnější zpětné zrcátko u řidiče s automatickou clonou; automatické sklápění vnějšího zpětného zrcátka u spolujezdce při zařazení zpátečky	o	o	o	o	15 455	18 700
PTD	<b>Paket Světla a výhled II</b> dvojitě sluneční clony u řidiče i spolujezdce; funkce Coming Home a Leaving Home; osvětlení okolí ve vnějších zpětných zrcátkách; vnější zpětná zrcátka s pamětí; vnější zpětné zrcátko u řidiče s automatickou clonou; automatické sklápění vnějšího zpětného zrcátka u spolujezdce při zařazení zpátečky	o	o	o	o	15 455	18 700
3FU	<b>Panoramatické střešní okno</b> vnitřní rozměry v mm (d/š): 1.270/825	o	o	o	o	31 074	37 600
PF2	<b>Park Assist vč. AreaView</b> Automat. parkovací asistent Park Assist - umožňující zaparkování částečně bez zásahu řidiče; 360° kamera; Multifunkční kamera; Zpětná kamera "Rear Assist" !!! Výbava bude dostupná až od týdne 28/2019!!!	o	o	o	o	36 281	43 900
PF1	<b>Parkování "Basic"</b> Automat. parkovací asistent Park Assist; umožňující zaparkování částečně bez zásahu řidiče; Zpětná kamera "Rear Assist"	o	o	o	o	12 727	15 400
EA2	<b>Prodloužená záruka 3 roky/60.000 km</b> podle toho, která situace nastane dříve	o	o	o	o	6 777	8 200
EA3	<b>Prodloužená záruka 3 roky/90.000 km</b> podle toho, která situace nastane dříve	o	o	o	o	8 926	10 800
EA6	<b>Prodloužená záruka 4 roky/120.000 km</b> podle toho, která situace nastane dříve; Kombinovatelné pouze s VO podporami pouze do čtvrtého odběrového pásma tzn. 21 vozů a pouze max. na 21 vozů.	o	o	o	o	18 926	22 900
EA5	<b>Prodloužená záruka 4 roky/80.000 km</b> podle toho, která situace nastane dříve	o	o	o	o	14 215	17 200

## Příplatková výbava

Obj. kód	Výbava	Touareg	Elegance	Atmosphere	R-line	Cena bez DPH	Cena v Kč vč. 21% DPH
EA8	Prodloužená záruka 5 let/100.000 km podle toho, která situace nastane dříve	o	o	o	o	24 711	29 900
EA9	Prodloužená záruka 5 let/150.000 km podle toho, která situace nastane dříve	o	o	o	o	33 306	40 300
PHA	<b>Přídavné topení a větrání</b> s dálkovým ovládáním a možností předvolby; 24l nádrž pro SCR; 90l palivová nádrž	o	o	o	o	36 116	43 700
\$12 PHA	<b>Přídavné topení a větrání vks.</b> s dálkovým ovládáním a možností předvolby; 24l nádrž pro SCR; v kombinaci s "Asistenční akční paket"	o	o	o	o	33 967	41 100
WLG	<b>R-line kožené čalounění "Savona"</b> ergonomická sedadla ergoComfort; středy sedadel a vnitřní části bočního vedení v kůži "Savona"; logo R-Line na předních sedadlech; odjištění zadních sedadel ze zavazadlového prostoru; výplně dveří; vyhřívání předních sedadel; zadní loketní opěrka; pneumaticky nastavitelné přední bederní opěrky; vyhřívání trysky ostřikovačů čelního skla	-	-	-	o	55 455	67 100
\$11 WLG	<b>R-line kožené čalounění "Savona" vks.</b> ergonomická sedadla ergoComfort; středy sedadel a vnitřní části bočního vedení v kůži "Savona"; logo R-Line na předních sedadlech; odjištění zadních sedadel ze zavazadlového prostoru; výplně dveří; vyhřívání předních sedadel; zadní loketní opěrka; pneumaticky nastavitelné přední bederní opěrky; vyhřívání trysky ostřikovačů čelního skla; v kombinaci s Akční paket "Comfort"	-	-	-	o	24 793	30 000
WLF	<b>R-line kožené čalounění "Vienna"</b> ergonomická sedadla ergoComfort; středy sedadel a vnitřní části bočního vedení v kůži "Vienna"; logo R-Line na předních sedadlech; odjištění zadních sedadel ze zavazadlového prostoru; výplně dveří; vyhřívání předních sedadel; zadní loketní opěrka; pneumaticky nastavitelné přední bederní opěrky; vyhřívání trysky ostřikovačů čelního skla	-	-	-	o	33 967	41 100
\$11 WLF	<b>R-line kožené čalounění "Vienna" vks.</b> ergonomická sedadla ergoComfort; středy sedadel a vnitřní části bočního vedení v kůži "Vienna"; logo R-Line na předních sedadlech; odjištění zadních sedadel ze zavazadlového prostoru; výplně dveří; vyhřívání předních sedadel; zadní loketní opěrka; pneumaticky nastavitelné přední bederní opěrky; vyhřívání trysky ostřikovačů čelního skla; v kombinaci s akční paket "Comfort"	-	-	-	o	3 306	4 000
9AE	<b>Rozšíření sériové 2zónové klimatizace na 4zónovou</b> ovládací panel pro pasažéry v 2. řadě	o	o	o	o	18 264	22 100
1S1	<b>Sada náradí a zvedák vozu</b>	o	o	o	o	0	0
\$LA	<b>Sériové kožené čalounění "Vienna"</b> středy sedadel a vnitřní části bočního vedení v kůži "Vienna"; výplně dveří; vyhřívání předních sedadel; zadní loketní opěrka; přední bederní opěrky	-	o	o	o	0	0
\$4C	<b>Sériové látkové čalounění "Graphite"</b>	o	-	-	-	0	0
GZ2	<b>Servomechanické dovírání dveří</b>	o	o	o	o	13 140	15 900
PF5	<b>Side Assist</b> asistent pro změnu jízdního pruhu; sleduje situaci za vozem a na bocích světelná výstraha ve vnějších zpětných zrcátkách	o	o	o	o	14 545	17 600

## Příplatková výbava

Obj. kód	Výbava	Touareg	Elegance	Atmosphere	R-line	Cena bez DPH	Cena v Kč vč. 21% DPH
9VV	<b>Soundsystem "Dynaudio Confidence"</b> 16-kanálový zesilovač; 12+1 reproduktorů; Subwoofer; výkon 730 Wattů	o	o	o	o	36 942	44 700
1D9	<b>Tažné zařízení</b> elektricky sklopné; vč. systému Trailer Assist	o	o	o	o	29 504	35 700
PGN	<b>Transport paket II vks.</b> Oddělení zavazadlového prostoru sítkou; manipulační rohož v zavazadlovém prostoru; síťka na zavazadla - v kombinaci s "Komfortními sedadly"	o	o	o	o	9 669	11 700
PGB	<b>Transport paket I vks.</b> Oddělení zavazadlového prostoru sítkou; manipulační rohož v zavazadlovém prostoru; síťka na zavazadla; mechanické odblokování zadních sedadel; v kombinaci s "Sériová sedadla"	o	-	-	-	11 901	14 400
4GR	<b>Vyhřívání čelní sklo</b>	o	o	o	o	11 488	13 900
PSA	<b>Vzduchové pérování "Air &amp; Steering"</b> s elektronickým, na rychlosti jízdy závislým nastavením tlumičů; automatická regulace světlé výšky a sklonu vozu; adaptivní regulace podvozku DCC; řízení všech kol (natáčení zadních kol při rychlostech do cca 37km/h = protilehlé, natáčení zadních kol při rychlostech nad cca 37km/h paralelní)	o	o	o	o	62 314	75 400
PSP	<b>Vzduchové pérování "Professional"</b> s elektronickým, na rychlosti jízdy závislým nastavením tlumičů; automatická regulace světlé výšky a sklonu vozu; adaptivní regulace podvozku DCC; adaptivní vyrovnávání náklonu vozu; řízení všech kol (natáčení zadních kol při rychlostech do cca 37km/h = protilehlé, natáčení zadních kol při rychlostech nad cca 37km/h paralelní); aktivní vyrovnání kolébavých pohybů	o	o	o	o	128 926	156 000
\$11 PSP	<b>Vzduchové pérování "Professional" vks.</b> s elektronickým, na rychlosti jízdy závislým nastavením tlumičů; automatická regulace světlé výšky a sklonu vozu; adaptivní regulace podvozku DCC; adaptivní vyrovnávání náklonu vozu; řízení všech kol (natáčení zadních kol při rychlostech do cca 37km/h = protilehlé, natáčení zadních kol při rychlostech nad cca 37km/h paralelní); aktivní vyrovnání kolébavých pohybů; v kombinaci s Akční paket "Comfort"	-	o	o	o	66 612	80 600
9Z3	<b>Zásuvka 230 V</b>	o	o	o	o	3 058	3 700
WW1	<b>Zimní výbava 1</b> vyhřívání předních sedadel; vyhřívání trysky ostřikovačů čelního skla	o	-	-	-	10 331	12 500
PW3	<b>Zimní výbava 2</b> vyhřívání přední a zadní vnější sedadla; vyhřívání trysky ostřikovačů předního skla	o	o	o	o	10 331	12 500
P08 355 PLP	<b>„Black Style“ paket</b> černá leštěná mřížka chladiče; černě lakované kryty vnějších zpětných zrcátek; černé leštěné ozdobné lišty oken; černé střešní podélné nosiče; IQ.Light	-	-	-	o	54 876	66 400
\$12 P08 355	<b>„Black Style“ paket vks.</b> černá leštěná mřížka chladiče; černě lakované kryty vnějších zpětných zrcátek; černé leštěné ozdobné lišty oken; černé střešní podélné nosiče; IQ.Light; v kombinaci s "Asistenční akční paket"	-	-	-	o	13 967	16 900

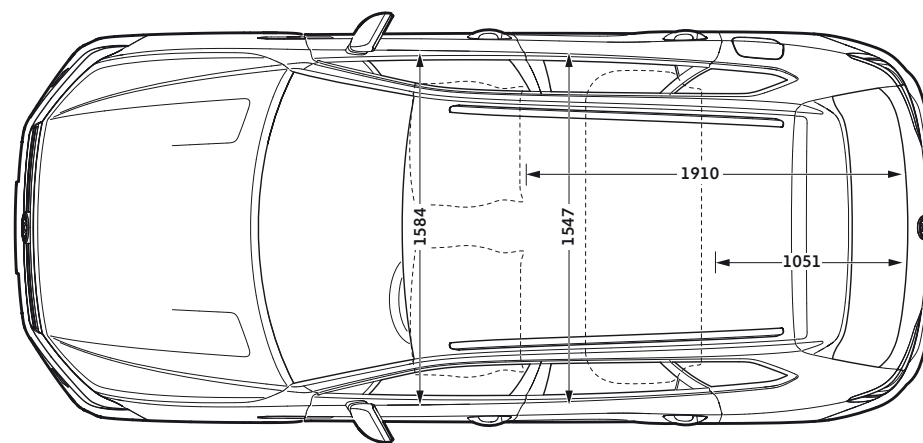
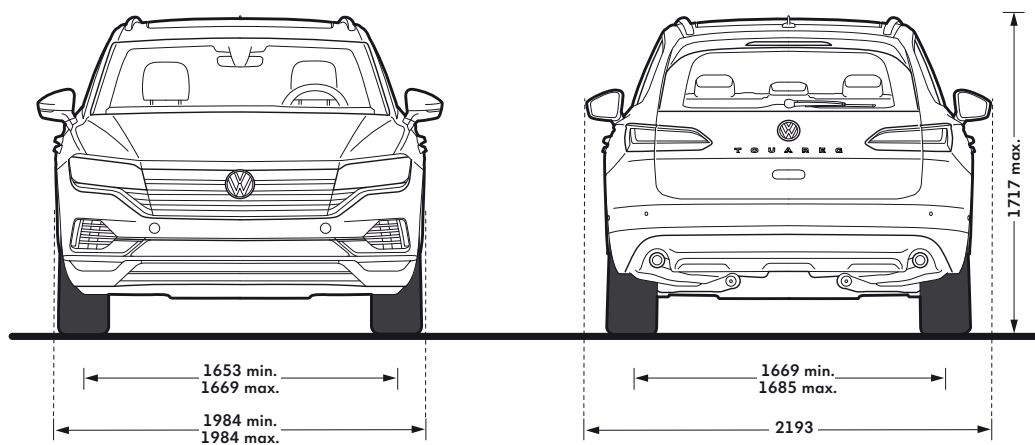
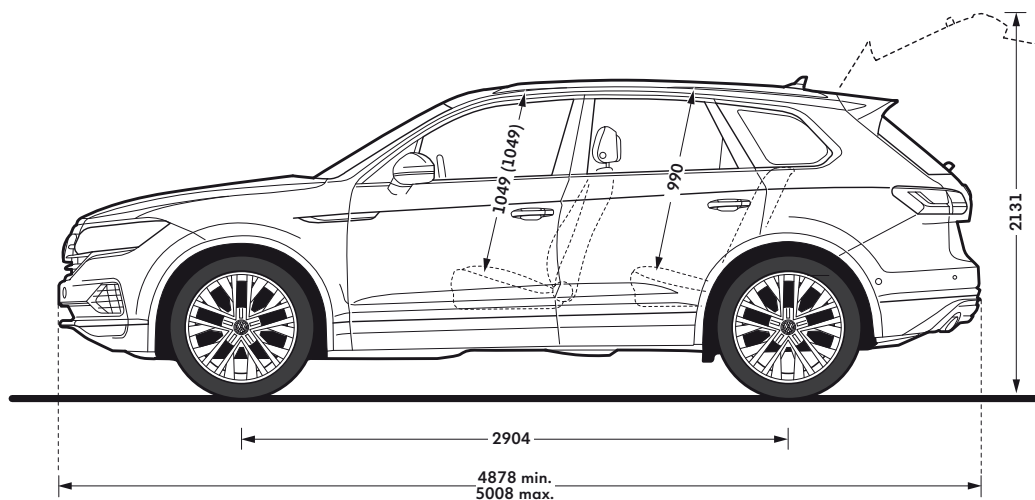
## Technická data

	3.0 TDI	3.0 TDI
Zdvihový objem (ccm)	2967	2967
Výkon (kW)	170	210
Výkon (k)	231	286
Převodovka	Tiptronic 8st. autom	Tiptronic 8st. autom
Pohon	Pohon všech kol	Pohon všech kol
Max. rychlost	235	235
Palivo	Diesel	Diesel
Komb. spotřeba	6.6	6.6
Spotřeba ve městě	7.7	7.7
Spotřeba mimo město	5.9	5.9
Délka	4878	4878
Šířka	1984	1984
Výška	1702	1702
Rozvor	2904	2904
Celková přípustná hmotnost	2850	2850
Celková přípustná hmotnost nebržděného přívěsu	750	750

Hodnoty emisí pro konkrétní motorizaci je možné nalézt v konfigurátoru.

Uvedené hodnoty jsou získávány předepsaným způsobem měření. Údaje se nevztahují na konkrétní vozidlo a nejsou součástí nabídky, ale slouží pouze pro účely srovnání jednotlivých typů vozidel. Spotřeba paliva a emise CO<sub>2</sub> konkrétního vozidla závisí nejen na hospodárném využití paliva, ale jsou ovlivněny také způsobem jízdy a dalšími netechnickými faktory (např. okolními podmínkami). Dodatečná výbava a příslušenství (nástavby, pneumatiky atd.) mohou mít za následek změnu jízdních parametrů, např. hmotnosti, valivého odporu či aerodynamických vlastností, a mohou tak kromě počasí a podmínek v dopravě rovněž ovlivnit spotřebu paliva a výkon. Hodnoty spotřeby paliva a emisí CO<sub>2</sub> platí v určitém intervalu a mohou se lišit v závislosti na zvoleném rozměru pneumatik a použití prvků výbavy na přání. Podle pokynů směrnice ES 1999/94, v platném znění, je návod na měření spotřeby paliva, emisí CO<sub>2</sub> a energetické spotřeby, který obsahuje údaje pro všechny nové modely osobních automobilů, zdarma k dostání na všech prodejních místech v rámci celé Evropské unie.

## Rozměry



**Velikost zavazadlového prostoru, zadní lavice postavená, l<sup>1)</sup>**  
810

**Velikost zavazadlového prostoru, zadní lavice sklopená, l<sup>1)</sup>**  
1.800

**Poloměr otáčení, m**  
ca. 12,19

**Nájezdový/Odjezdový úhel (ve stupních)<sup>1)</sup>**  
23,3/17,2

**Přechodový úhel (ve stupních)<sup>1)</sup>**  
13,5

1) Uvedená hodnota se může měnit v závislosti na objednané příplatkové výbavě.